



Ett nyhetsbrev för entreprenörer

Du håller nu i Grundfos första Entreprenörsnytt. Vi vänder oss med detta informationsblad till Entreprenörer och Installatörer i VA-sektorn.

Grundfos har de senaste 10 åren satsat stort på att bli en av Skandinavien största och bästa leverantörer av pumpar och pumpsystem inom VA-sektorn. Denna satsning har inneburit bland annat förvärv av finska Sarlin Pumps och nu senast 2006 förvärv av Wåge Industri AB.

Grundfos kan nu erbjuda prefabricerade pumpstationer i polyeten (PUST) för villor och mindre applikationer till stora kommunala pumpstationer i GAP, komplett med styrning och överbyggnad.

Besök oss gärna på VA-mässan i Göteborg den 18-20 september.

Med Vänlig Hälsning
GRUNDFOS AB

Niclas Caspersson
Key Account Manager VA

ncaspersson@grundfos.com
0708-31 94 04



Olympiska byn i Kina - ett mästerverk!

I augusti 2008 startar OS i Kina. Nu byggs Kinas nya nationalstadion i huvudstaden Beijing. Den har av kineserna fått smeknamnet "Fågelboet" på grund av sin unika design med enorm nätliknande stålkonstruktion. Stadion kommer att ha plats för 90 000 åskådare.

Grundfos har levererat ett mycket stort antal pumpar till både Fågelboet och den intilliggande simhallen, som kallas "Vattenkuben", inspirerad av såpbubblor. Simhallen är på 70 000 m² och innehåller 5 poler, varav en med vågmaskin. Den kommer att rymma 17 000 sittplatser. Kostnaden för simhallen är runt 100 miljoner dollar.

Nyligen vann arenan pris för sin imponerande design under den nionde internationella arkitekturutställningen på Venedigbiennalen.



Grundfos avloppspumpar med skärsystem

ROBUSTA OCH TILLFÖRLITLIGA PUMPAR... med många unika funktioner

Grundfos dränkbara avloppspumpar med skärsystem (SEG) är konstruerade för att reducera energiförbrukningen och förkorta stilleståndstiden. Det är viktigt att bibehålla toppprestanda under hela systemets livslängd. Detta säkerställs med hjälp av:

- vattentät kabelanslutning
- kort motoraxel
- axeltätning av patron typ
- spännband av rostfritt stål
- fläns och fötter av gjutjärn
- specialkonstruerad lyftbygel
- motorskydd
- kraftiga kullager
- nytt, effektivt skärsystem
- SmartTrim-justering av pumphjulsspalt



18-20 september 2007
Svenska Mässan, Göteborg

Besök oss på VA-mässan!

På VA-mässan kommer vi bl a att visa våra avloppspumpar, prefabricerade pumpstationer, vår nya tryckstegringsanläggning Hydro MPC, djupbrunnspumpar, centrifugalpumpar, styr- och övervakningssystem samt flera nyheter inom VA.

Skriv ut din entrébiljett för **fri entré** på:
www.grundfos.se

Varmt välkommen till **monter B04:20**



Grundfos VA-avdelning har fått förstärkning

Malin Theander har utnämnts till utesäljare IW (Industri/VA) med placering på Grundfos huvudkontor i Mölndal och ansvar för Västra Götaland samt Värmland. Malin kommer närmast från Grundfos säljsupport där hon har arbetat under flera år.

mtheander@grundfos.com
073-773 27 06

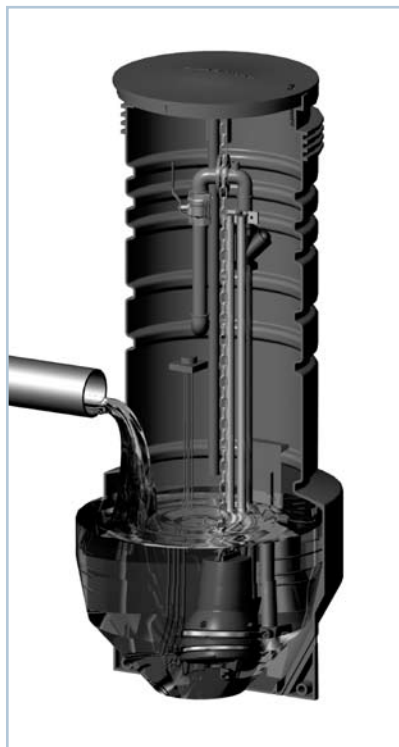


Grundfos prefabricerade pumpstationer

Din nästa pumpstation kan bli Grundfos kvalitet rakt igenom. Grundfos introducerar nu ett urval av prefabricerade pumpgropar med tillbehör, som ett komplement till våra högkvalitativa pumpar och automatik. På så sätt kan du vara säker på att varje del av pumpstationen passar perfekt tillsammans och säkerställer maximal driftsäkerhet och minimalt krångel med installation och underhåll.

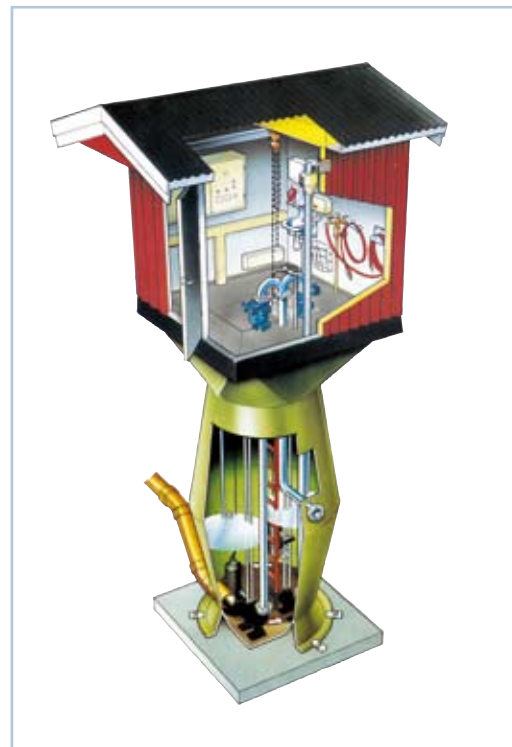
Vare sig du behöver en enkel villapumpstation eller en pumpstation för kommunalt avlopp kan Grundfos leverera en totalösning från Ø400-Ø4000 mm, med eller utan överbyggnad, samt med automatikskåp från det enkla med nivåelektroder till Grundfos nya styr- och övervakningssystem Modular Controls som övervakar hela pumpstationen on-line om så önskas.

Ytterligare information: www.grundfos.se



Ovan: Grundfos pumpstation PUST, komplett utrustad med pump (t ex Grundfos SEG) och automatikskåp.

Vänster: Grundfos Modular Controls Ett nytt styr- och övervakningssystem för avloppspumpstationer.



Ovan: Pumpstation med överbyggnad och prefabricerad bottenplatta, dämt tangentiellt inlopp, automatisk spolning, målad fasad samt snabblyftblock.



Vill du prenumerera på Entreprenörnytt?

Vill du kostnadsfritt prenumerera på Entreprenörnytt? I pappersformat eller digitalt via e-mail? Meddela oss bara namn och adress eller din e-mail så skickar vi nästa nummer till dig.

Kostnadsfri prenumeration: skicka ett e-mail till mandersson@grundfos.com alternativt till adressen nedan, märkt "Marknadsavdelningen".



GRUNDFOS AB
Box 333 (Lunnagårdsgatan 6)
431 24 MÖLNDAL
Tel: 0771-32 23 00 / Fax: 031-331 94 60

GRUNDFOS