



Av alla de nya ord vi fick lära oss under 2007 var Klimathotet det mest frekventa. Överallt tipsades det om lågenergilampor, energiklass A, kylskåp mm. Grundfos ALPHA-pump blev till och med uppmärksam i Aktuellt och diverse tidningar som den energieffektivaste cirkulationspumpen på marknaden för villor, och att det fanns ännu större besparingar att göra med en A-klassad pump än t ex lågenergilampor.

2008 hoppas jag att debatten kommer att handla om Sveriges VA-system - för hur mycket ovidkommande vatten pumpas i gamla rör och ventiler och hur gamla och ineffektiva är pumparna? Hur mycket energi eller rättare sagt CO2 släpps ut i onödan pga dåligt underhållna VA system? Detta är viktiga frågor som jag hoppas kommer upp till debatt i år.

Med vänlig hälsning
GRUNDFOS AB

Niclas Caspersson
Key Account Manager VA

ncaspersson@grundfos.com
0708-31 94 04

➤ Pekings bussar får dansk miljöteknik

En mycket omskriven fråga inför den kommande olympiaden i Peking har varit luftkvaliteten. Den kinesiska regeringen har genomfört en rad åtgärder för att förbättra situationen. En av dessa åtgärder involverar Grundfos i en annan roll än den som global pumpleverantör. Även om Grundfos redan har levererat 725 pumpar och pumpkomponenter till ca 20 av de olympiska anläggningarna, kommer vi också hjälpa till att driva Peking med Grundfos ureadoseringssystem No-NOx som bygger på våra innovativa digitala doseringsprodukter.

NOx (en benämning på ett flertal kväveoxider) är en giftig gas som bildas vid förbränning i luft och en bidragande orsak till luftföroreningarna.

Grundfos NoNOx A/S och den största kinesiska motortillverkaren, Guangxi Yuchai Machinery Company Limited, har slutit ett miljonavtal, där Grundfos kommer leverera företagets ureabaserade (ett urinämne) doseringsteknik till cirka 500 bussar som ska sättas in i trafik i Peking 2008. Därmed kommer en stor del av de bussar som transporterar människor i Peking att uppfylla de stränga avgaskraven för dieselmotorer. Detta gör att Grundfos bidrar till att förbättra levnadsförhållandena i miljonstaden.

"Avtalet är mycket viktigt för både Grundfos och kinesiska Yuchai. Ordern visar tydligt att miljöteknik har en stor potentiell marknad i Kina. Kinas sammanlagda marknad för dieselmotorer är större än marknaderna i USA och Europa tillsammans", berättar Morten Winther från Grundfos NoNOx A/S.

Två år före

Peking kommer 2008 införa utsläppsstandarden Euro IV för tunga dieseldrivna fordon, vilket är två år tidigare än resten av Kina. Det betyder att Guangxi Yuchai Machinery Company Limited blir den första kinesiska motortillverkare som uppfyller utsläppskraven i Euro IV.

"Yuchai är, sett med våra ögon, den kinesiska motortillverkare som ligger längst fram i fråga om forskning kring och utveckling av nästa generations motorer. Detta avtal, och kommande avtal, kan bidra till att Kina lyckas lösa en viktig del av sina problem med NOx och CO2. Vår lösning utmärker sig dessutom genom att den minskar dieselförbrukningen med 4-6 %, vilket ger lägre CO2-utsläpp. Därför är vi stolta över att ha blivit utvalda som samarbetspartner för denna leverans till Peking", konstaterar Morten Winther. Läs mer på www.grundfos.com/nonox.



Malmö 29/1
Karlstad 5/2
Sundsvall 7/5

www.vvsfabrikanterna.se

Minimässor inom VA

12 företag inom VVS-Fabrikanternas Råd, däribland Grundfos, startade under våren 2006 en speciell gruppering för att öka intresset för VA-frågor. VA-gruppen består av företag med spetskompetens inom hela VA-området. Mer info finner du på www.vvsinfo.se.

Vi kommer i början av februari att anordna minimässor i Malmö, Karlstad och Sundsvall med fokus på vikten av mer kostnadseffektiva och miljömässigt högre kvalitet på Sveriges VA-nät.



Personalnyhet: Ny affärsområdeschef IW

Torbjörn Sjölin har anställts som ny affärsområdeschef IW (industri/VA) då Patrik Petersson har gått vidare i koncernen. Torbjörn kommer närmast från W.J.GORE där han har haft flera positioner inom affärsutveckling, marknad och försäljning.

tsjolin@grundfos.com
031-332 23 42 / 0708-32 11 42



Grundfos pumpstationer - en lagervara

Du vet väl om att Grundfos villapumpstationer finns på lager hos de största grossisterna för omgående leverans? Kontakta din lokala säljare.



Teckna serviceavtal med förlängd garanti

Nu kan du teckna serviceavtal hos Grundfos med förlängd garanti. Serviceavtalet omfattar ytterligare 3 års garanti, utöver standardgarantin på 2 år. Totalt ger det dig 5 års garanti.

För mer information om vårt serviceavtal och våra andra avtal, besök vår websida www.grundfos.se eller kontakta serviceavdelningen.

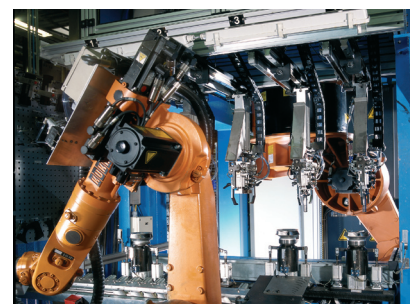
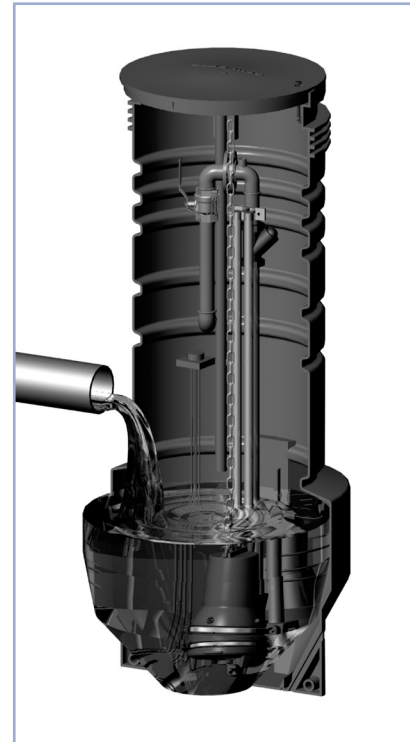


Robotar tar över slitgörot

Användning av robotar i tillverkningsindustrin är inget nytt, men då brukar personalen få ge vika. På Grundfos har man däremot frigjort personal för mer proaktiva roller, som är processinriktade snarare än uppgiftsinriktade, och därmed överlåtit vardagliga, monotona uppgifter åt robotarna.

Under de senaste fyra åren har Grundfos A/S förbättrat produktiviteten med otroliga 30 %, och man har nyligen erhållit priset DIRA Award 2007 från Danish Industrial Robot Association.

Det kommer att bli svårt att bibehålla nyckelanläggningar för tillverkning i norra Europa under det kommande årtiondet. Att, som Grundfos gör, ta tillvara personalens respektive robotarnas färdigheter där de gör bäst nytta, kommer att bidra starkt till tillverkningsindustrins framtid.



Prenumerera på Entreprenörnytt - få en Triss!

Vill du kostnadsfritt prenumerera på Entreprenörnytt? I pappersformat eller digitalt via e-mail? Meddela oss bara namn, företag och adress samt din e-mail så skickar vi nästa nummer till dig tillsammans med en Triss.

Kostnadsfri prenumeration: skicka ett e-mail till news-se@grundfos.com alternativt till adressen nedan, märkt "Marknadsavdelningen".



GRUNDFOS AB
Box 333 (Lunnagårdsgatan 6)
431 24 MÖLNDAL
Tel: 0771-32 23 00 / Fax: 031-331 94 60

GRUNDFOS